

## Drop-In Drop-in kvartsi kylmätaso, 4 GN

KAPPALE # \_\_\_\_\_

MALLI # \_\_\_\_\_

NIMI # \_\_\_\_\_

SIS # \_\_\_\_\_

AIA # \_\_\_\_\_



341085 (D21C4)

Drop-in kylmätaso kvartsi-  
pinnalla, 4 GN 1/1  
kapasiteetti

### Lyhyt spesifikaatio

#### Kapp. Nro.

Kalusteeseen upotettava kylmätaso, jonka pintana on tyylikäs valkoinen kvartsi. Helppokäyttöinen käyttöpaneeli digitaalisella näytöllä, lämpötilansäätö jopa 0,1°C tarkkuudella. Varustettu poistoaukolla, jotta ylimääräinen kondensaatio voidaan poistaa helposti.

### Ominaisuudet

- Tuotteet ovat CB ja CE sertifioidut
- Suunniteltu saumattomiin asennuksiin, jolla taataan helppo puhdistettavuus ja tyylikäs ulkonäkö.
- Lämpötila on asetettavissa 0,1°C tarkkuudella
- Tuotteessa on vakiona digitaalisesti ohjattu termostaatti, joka on HACCP-normien mukainen ja tarjoaa visuaalisen hälytyksen varoituksena lämpötilan noususta tai laskusta.
- Saatavilla 1, 2, 3, 4, 5 ja 6 GN mitoissa
- Oikeassa lämpötilassa tuotu ruoka pitää sisälämpötilansa Afnor-standardien mukaisesti.
- Automaattinen sulatus takaa tehokkaan tehokkaan jäähdytyksen.
- Tuote on saatavilla myös keskuskonemallisena.
- Suunniteltu tarjoilemaan ateriat lautasilta.
- Varustettu poistoaukolla, jotta ylimääräinen kondensaatio voidaan poistaa helposti.
- Yksikössä on tyylikäs valkoinen kvartsitaso ja RST runko.

### Rakenne

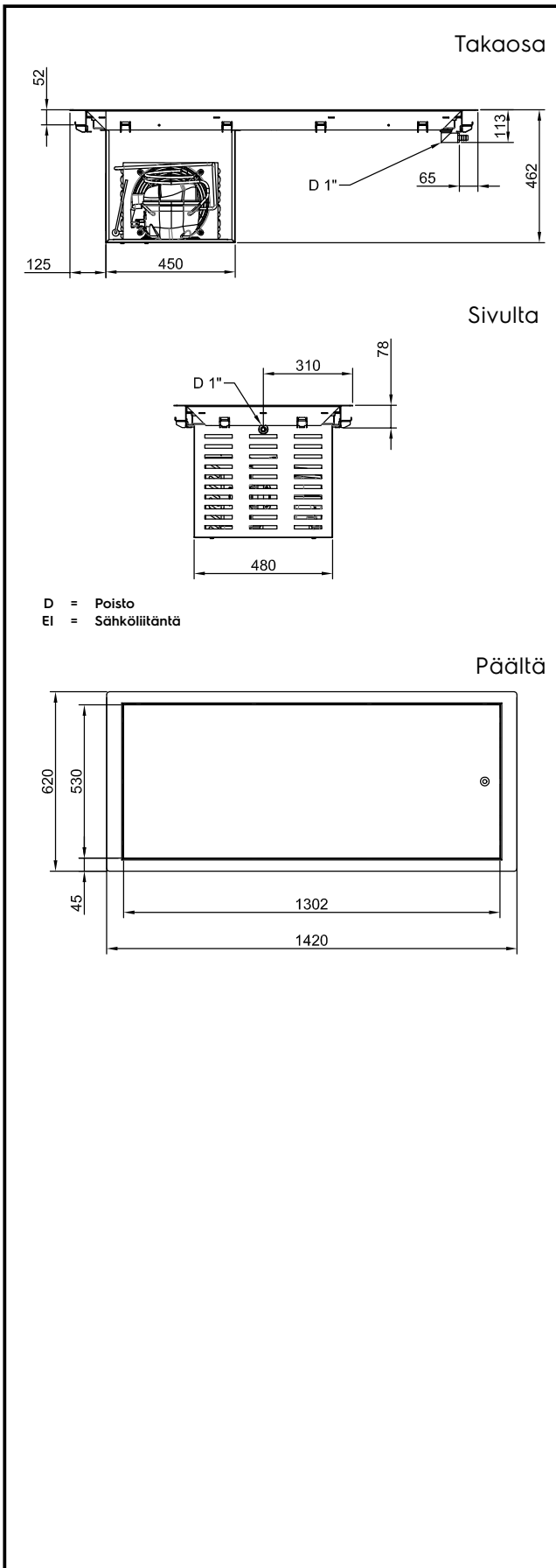
- Elektroninen ohjaus lämpötilanäytöllä.
- IPx2 suojausluokka
- Pohja on varustettu kupariputkilla tehokkaanjäähdytyksen varmistamiseksi. Tämän järjestelmän avulla ilma koskettaa kylmää pintaa ja jäähtyy.
- AISI 304 ruostumattomasta teräksestä valmistettu runko pyöristetyin kulmin helpottaa puhdistusta.
- Valkoinen kvartsipinta (muut värit ovat saatavilla pyynnöstä).

### Vastuullisuus

- Kylmäkalusteet ovat varustettu R290-kylmäaineella, joka on energiatehokas sekä erittäin ympäristöystävällinen (GWP=3) - CFC ja HCFC vapaa.
- Suurtiheksinen, paisutettu polyuretaanivahto syklopentaanilla takaa erinomaisen eristyksen, joka vähentää energian hajautumista.



HYVÄKSYNTÄ: \_\_\_\_\_



### Sähkö

#### Jännite:

341085 (D21C4)

220-240 V/1N ph/50 Hz

#### Liitäntäteho, maksimi:

0.6 kW

### Vesi

#### Poistoputken koko:

1"

### Avaintieto

#### Ulkomitat, leveys:

1420 mm

#### Ulkomitat, syvyys:

620 mm

#### Ulkomitat, korkeus:

380 mm

#### Nettopaino:

49.5 kg

#### Kuljetuspaino:

70 kg

#### Kuljetuskorkeus:

730 mm

#### Kuljetusleveys:

660 mm

#### Kuljetussyvyys:

1460 mm

#### Kuljetustilavuus:

 0.7 m<sup>3</sup>

#### Yläosan lämpötila:

-10 / 0 °C

### Jäähdytystieto

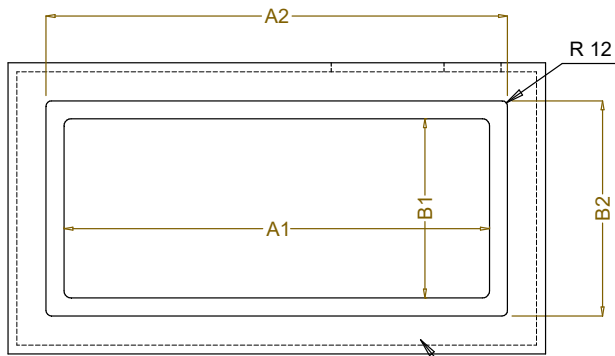
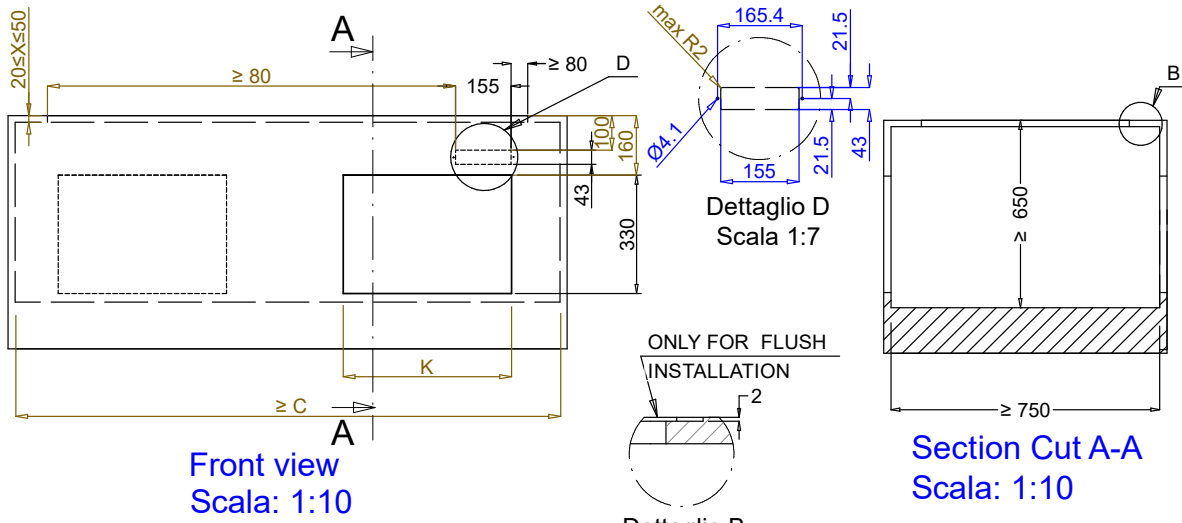
#### Kylmäaine

R290

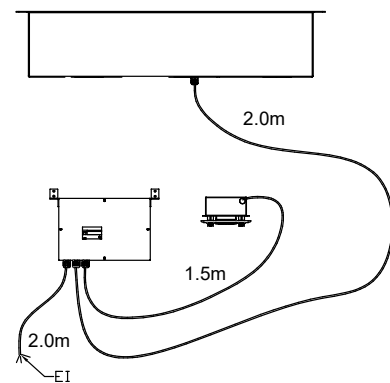
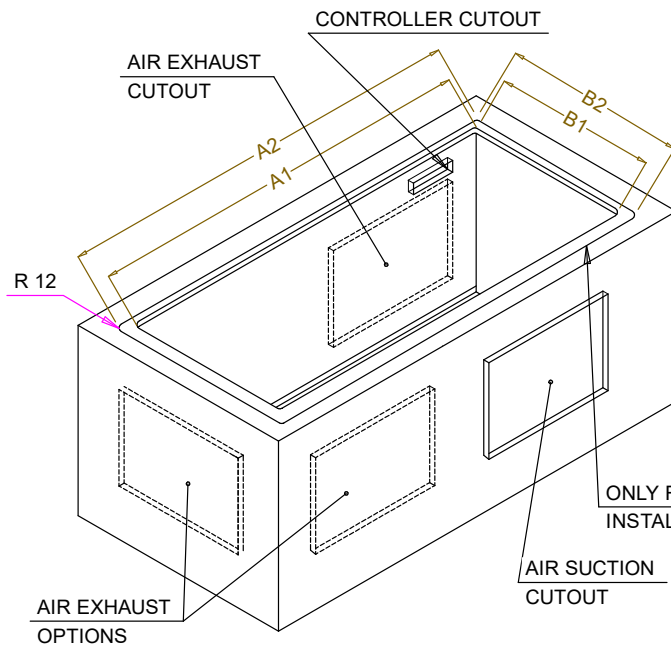
### Vastuullisuus

#### Äänitaso:

59 dBA



CAPACITY	CUTOUT		LOWERING FOR FLUSH INSTALLATION		C	K
	A1	B1	A2	B2		
1GN	355	560	454	624	535	380
2GN	680		774			
3GN	1010		1104			
4GN	1330		1424			
5GN	1660		1744			
6GN	1985		2074			



595T01Q00 - COLD QUARTZ SURFACE